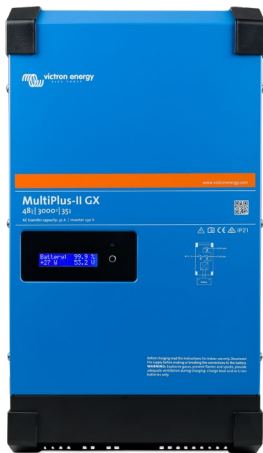


MultiPlus-II GX Omvormer/Acculader

MultiPlus-II 24/3000/70-32 GX, 48/3000/35-32 GX & 48/5000/70-50 GX



Een MultiPlus-II met LCD en GX-functionaliteit

De MultiPlus-II GX integreert een MultiPlus-II omvormer/acculader en een GX apparaat met een 2 x 16 karakter-scherm.

Scherm en Wi-Fi

Het scherm leest de parameters van de accu, omvormer en zonne-oplaadcontroller. Dezelfde parameters zijn toegankelijk met een smartphone of een ander Wi-Fi-apparaat.

GX-apparaat

Het geïntegreerde GX-apparaat omvat:

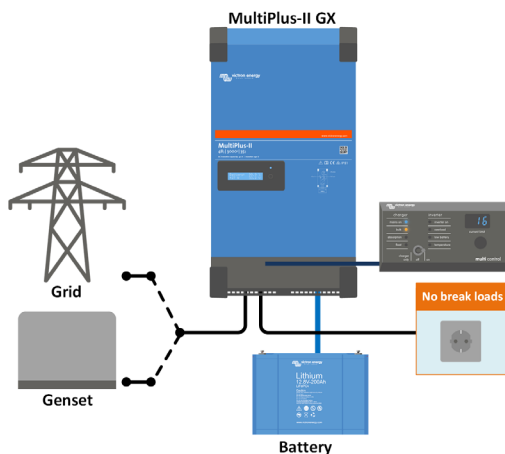
- Een BMS-Can interface. Dit kan gebruikt worden om verbinding te maken met een compatibele CAN-bus beheerde accu. Merk op dat dit geen VE.Can compatibele poort is.
- Een USB-poort.
- Een Ethernet-poort.
- Een VE.Direct-poort.

Toepassingen

De MultiPlus-II GX is bedoeld voor toepassingen waarbij extra interfacing met andere producten en/of bewaking op afstand vereist is, zoals off-grid of op het netwerk aangesloten energieopslagsystemen en bepaalde mobiele toepassingen.

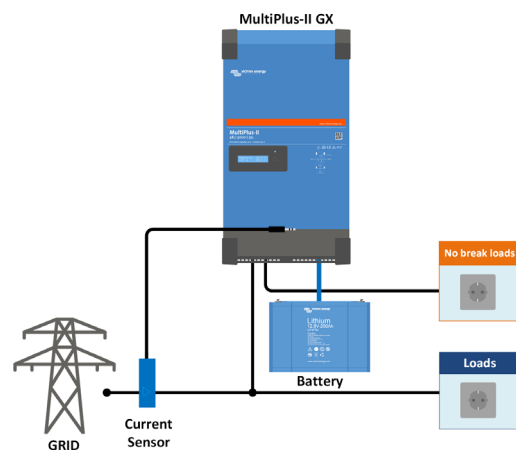
Parallele en driefasige werking

Er is slechts één GX-eenheid nodig in het geval van parallelle en driefasige werking.



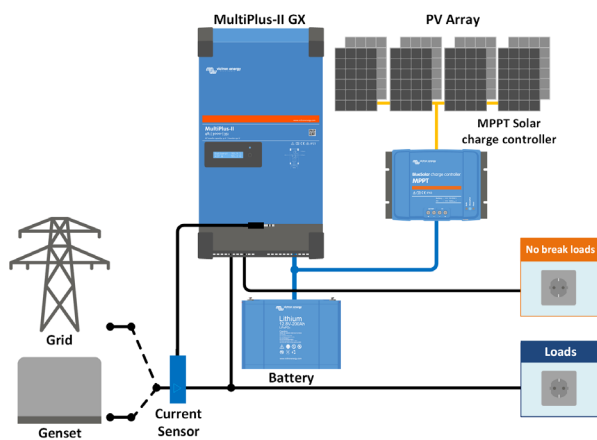
Standaard marine, mobiele of off-grid toepassing

Ladingen die moeten worden uitgeschakeld wanneer er geen wisselstroom beschikbaar is, kunnen worden aangesloten op een tweede uitgang (niet weergegeven). Met deze ladingen wordt rekening gehouden door de PowerControl- en PowerAssist-functie om de wisselstroom te beperken tot een veilige waarde wanneer deze beschikbaar is.



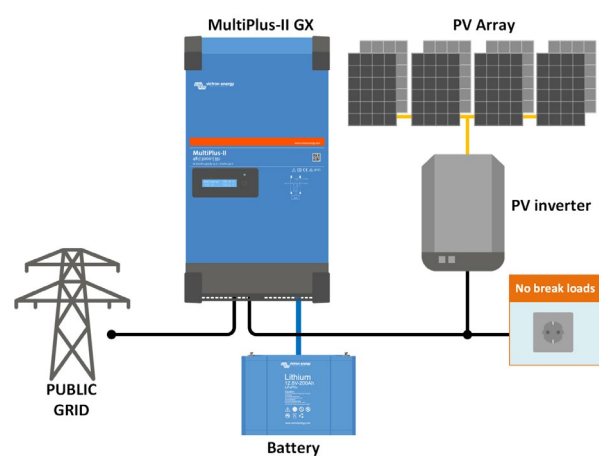
Standaard mobiele of off-grid-applicatie met externe stroomsensor

Maximaal stroombereik: 50 A resp 100 A



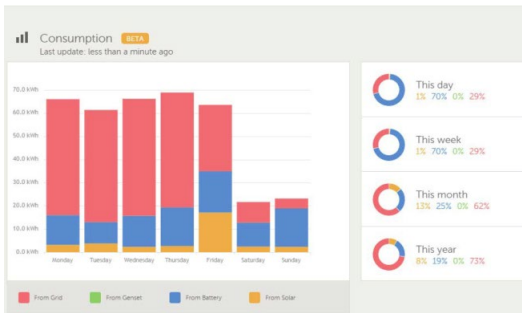
Raster-parallelle topologie met MPPT zonnelaadregelaar

De MultiPlus-II gebruikt gegevens van de externe wisselstroomsensor (apart te bestellen) of vermogensmeter om het zelfverbruik te optimaliseren en, indien nodig, netvoeding te voorkomen. In het geval van een stroomstoring zal de MultiPlus-II de minimale lading blijven leveren



Raster in-line topologie met PV-omvormer

PV-vermogen wordt direct omgezet in AC. De MultiPlus-II zal overtollig PV-vermogen gebruiken om de accu op te laden of om stroom terug te voeren naar het net en zal de accu ontladen of stroom van het net gebruiken om een tekort aan PV-vermogen aan te vullen. In het geval van een stroomuitval, zal de MultiPlus-II het netwerk loskoppelen en de lading blijven leveren.



VRM-portaal

Onze gratis externe monitoring-website (VRM) geeft al uw systeemgegevens weer in een uitgebreid grafisch formaat. Systeeminstellingen kunnen op afstand worden gewijzigd via het portaal. Waarschuwingen kunnen per email worden ontvangen.



VRM-app voor Wi-Fi

Monitor en beheer uw Victron Energy-systeem vanaf uw smartphone en tablet. Beschikbaar voor zowel iOS als Android.



GX GSM

Een mobiele modem; biedt mobiel internet voor het systeem en verbinding met Victron Remote Management (VRM).
Optioneel: GSM-antenne buiten en GPS-antenne.
Voer voor meer details *GX GSM* in het zoekvak op onze website in



Verbindingsgebied



Huidige sensor 100 A: 50 mA

Om PowerControl en PowerAssist te implementeren en het zelfverbruik te optimaliseren met externe stroomdetectie. Maximumstroom: 50 A resp. 100 A. Lengte van de aansluitkabel: 1 m.



Digitaal Multibedieningspaneel

Een handige en voordelige oplossing voor monitoring op afstand, met een draaiknop om PowerControl- en PowerAssist-niveaus in te stellen.

MultiPlus-II GX	24/3000/70-32	48/3000/35-32	48/5000/70-50
PowerControl & PowerAssist	Ja		
Transfer-schakelaar	32 A	50 A	
Maximale AC-ingangsstroom	32 A	50 A	
Hulpuitgang	Ja (32 A)		
OMVORMER			
DC-ingangsspanningsbereik	19 – 33 V	38 – 66 V	
Uitgang	Uitgangsspanning: 230 VAC ± 2 % Frequentie: 50 Hz ± 0,1 % (1)		
Cont. uitgangsvermogen bij 25 °C (3)	3000 VA	5000 VA	
Cont. uitgangsvermogen bij 25 °C	2400 W	4000 W	
Cont. uitgangsvermogen bij 40 °C	2200 W	3700 W	
Cont. uitgangsvermogen bij 65 °C	1700 W	3000 W	
Maximaal schijnbaar feed-in-vermogen	3000 VA	5000 VA	
Piekvermogen	5500 W	9000 W	
Maximale efficiëntie	94 %	95 %	96 %
Nullastvermogen	13 W	11 W	18 W
Nullastvermogen in AES-modus	9 W	7 W	12 W
Nullastvermogen in Zoekmodus	3 W	2 W	2 W
LADER			
AC-ingang	Ingangsspanningsbereik: 187-265 VAC Ingangsfrequentie: 45 – 65 Hz		
'Absorptie'-laadspanning	28,8 V	57,6 V	
'Float'-laadspanning	27,6 V	55,2 V	
Opslagmodus	26,4 V	52,8 V	
Maximale acculaadstroom (4)	70 A	35 A	70 A
Accu temperatuursensor	Ja		
ALGEMEEN			
Interfaces	BMS-Can, USB, ethernet, VE.Direct, WiFi		
Externe AC-stroomsensor (optioneel)	50 A	100 A	
Programmeerbaar relais (5)	Ja		
Beveiliging (2)	a – g		
VE.Bus-communicatiepoort	Bewaking- en systeemintegratie op afstand voor parallelle en driefasige werking.		
Communicatiepoort voor algemene doeleinden	Ja, 2x		
Op afstand bediende aan/uit-functie	Ja		
Bedrijfstemperatuurbereik	-40 tot +65 °C (koeling met behulp van ventilator)		
Luchtvochtigheid (geen condensvorming)	max 95 %		
BEHUIZING			
Materiaal & Kleur	staal, blauw RAL 5012		
Beschermingscategorie	IP22		
Accu-aansluiting	M8 bouten		
230 VAC-aansluiting	Schroefklemmen 13 mm ² (6 AWG)		
Gewicht	19 kg	30 kg	
Afmetingen (hxbxd)	506 x 275 x 147	565 x 323 x 148	
NORMEN			
Veiligheid	EN-IEC 60335-1, EN-IEC 60335-2-29, EN-IEC 62109-1, EN-IEC 62109-2		
Emissie, immuniteit	EN 55014-1, EN 55014-2 EN-IEC 61000-3-2, EN-IEC 61000-3-3 IEC 61000-6-1, IEC 61000-6-2, IEC 61000-6-3		
Ononderbroken voeding	IEC 62040-1		
Eilandbedrijf-beveiliging	Raadpleeg de certificaten op onze website		
1) Kan worden aangepast tot 60 Hz	3) Niet-lineair belasting, topfactor 3:1		
2) Beveiligingsleutel:	4) Tot 25 °C omgevingstemperatuur		
a) kortsluiting bij uitgang	5) Programmeerbaar relais dat kan worden ingesteld voor algemene waarschuwingnotificaties, DC-onderspanning of genset-start/stop-functie. AC-classificatie: 230 V / 4 A, DC-classificatie: 4 A tot 35 VDC en 1 A tot 60 VDC		
b) overbelasting			
c) accuspanning te hoog			
d) accuspanning te laag			
e) temperatuur te hoog			
f) 230 VAC op omvormeruitvoer			
g) ingangsspanning met een te hoge rimpel			